



MONIER

MODEL OVH 200

Collectie geprofileerde dakpannen



ROOFS FOR LIVING



KLASSIEK & EXCLUSIEF

Grote klasse heeft een naam: het model Opnieuw Verbeterde Holle. Traditie wordt voortgezet met een exclusief resultaat. Deze in het modulaire systeem toepasbare dakpan met sprekende vorm en krachtige structuur heeft een sterke golving en creëert een mooi schaduwspel. Vooral de verglaasde varianten binnen dit kleurenschaal zijn erg bijzonder.



Technische gegevens:

Keramische dakpan	
Afmeting (l x b)	371 x 263 mm
Gemiddelde werkende breedte	200 mm
Gewicht	27 N
Gemiddeld aantal per m ²	16,3
Gemiddeld gewicht per m ²	ca. 440 N
Dakhelling minimaal	25°
(van 15° tot 25° advies vragen bij de afdeling Dakservice)	
Latafstand	
- minimale latafstand	306 mm
- gemiddelde/ideale latafstand	307 mm
- maximale latafstand	308 mm
Modelgebonden dakstelselcomponenten	
Euro-panhaak OVH 200, rekenwaarde	145 N

De gemiddelde latafstand is gelijk aan de ideale maat. Door bakrimp zijn kleine afwijkingen mogelijk. Indien u aan uiterste maten gebonden bent, is het raadzaam vooraf te controleren of de geleverde dakpannen en gevelpannen deze toelaten.

UNIVERSELE DAKSTELCOMPLEMENTEN

Zie hoofdstuk 10 dakstelselcomponenten.



AFWERKING

Het model OVH 200 is leverbaar op:

- rode scherf naturel;
- rode scherf glanzend verglaasd;
- rode scherf mat verglaasd;
- rode scherf geëngobeerd.

KLEUREN PER AFWERKING

Rode scherf naturel: natuurrood.

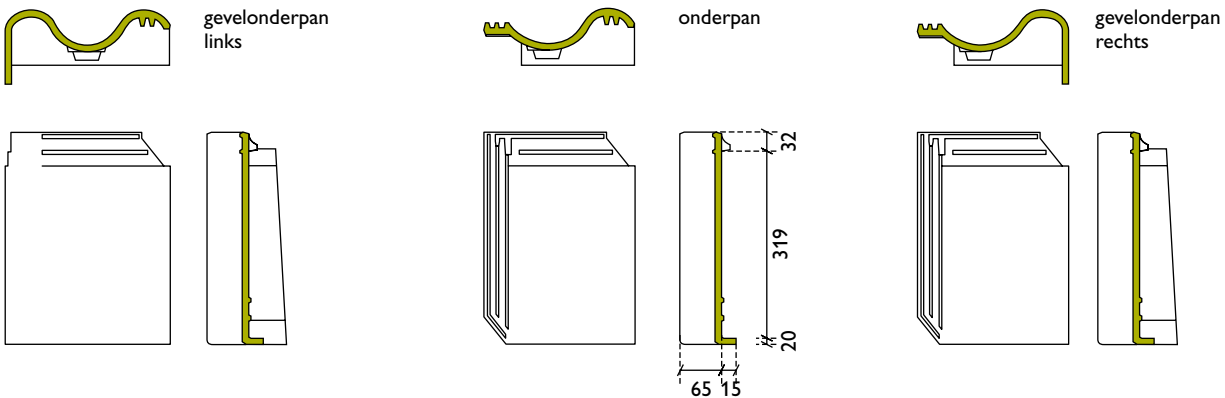
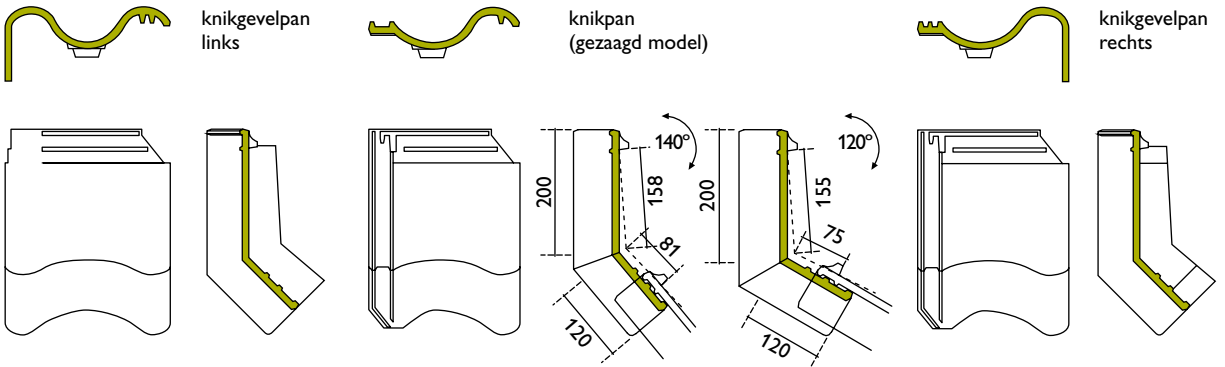
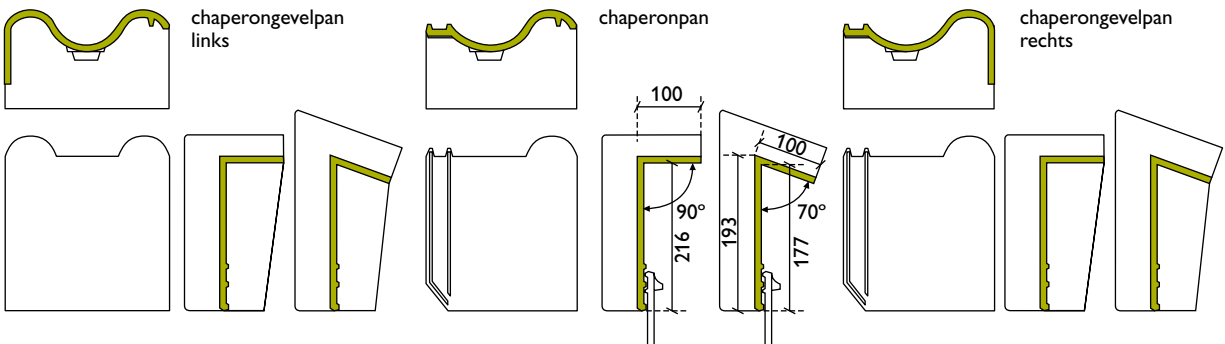
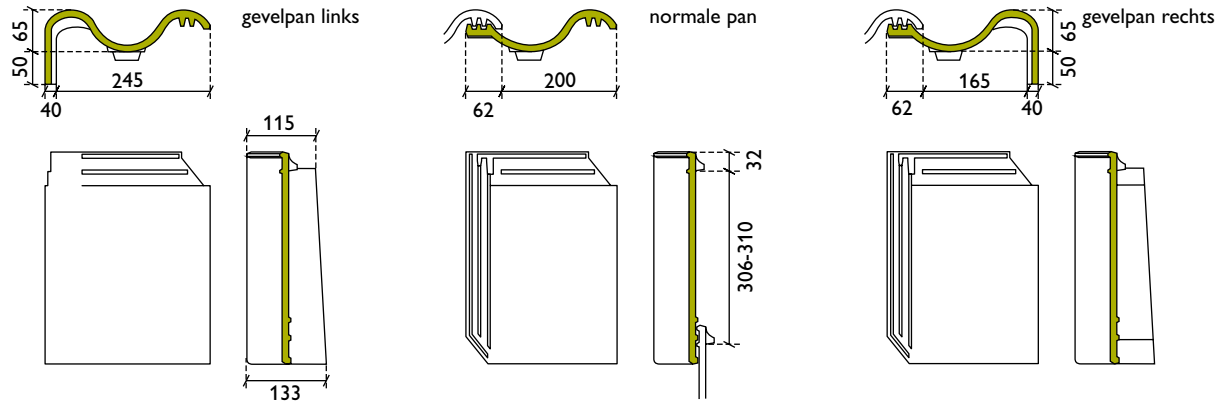
Rode scherf glanzend verglaasd: gitzwart; extra donkerbruin.

Rode scherf mat verglaasd: zwart.

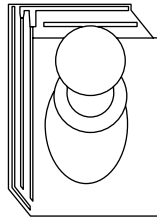
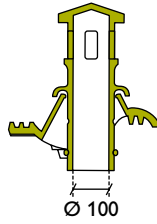
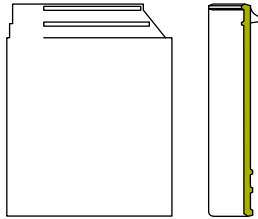
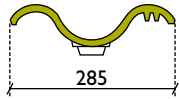
Rode scherf geëngobeerd: donkerbruin; herfstkleur.



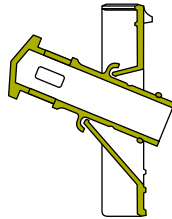
Voor een gelijkmatige schakering, dakpannen uit verschillende pakketten (per partij) door elkaar verwerken.



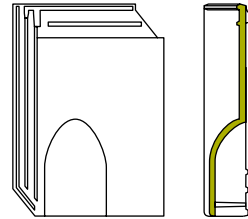
dubbelwelpan



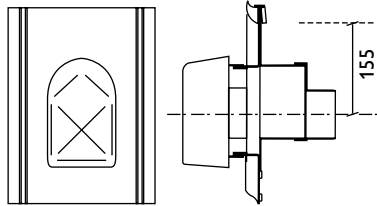
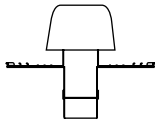
doorvoerpan
(met doorvoer voor
dakhelling 25° - 45°)



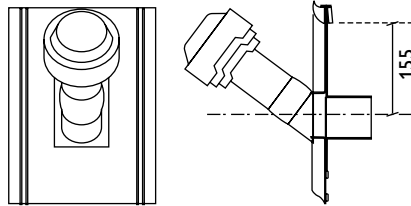
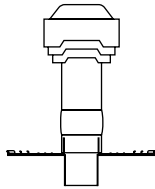
ventilatiepan
(ventilatieopening
ca. 1.500 mm²)



universele Combipan®
(geometrische doorlaat
12.200 mm²)

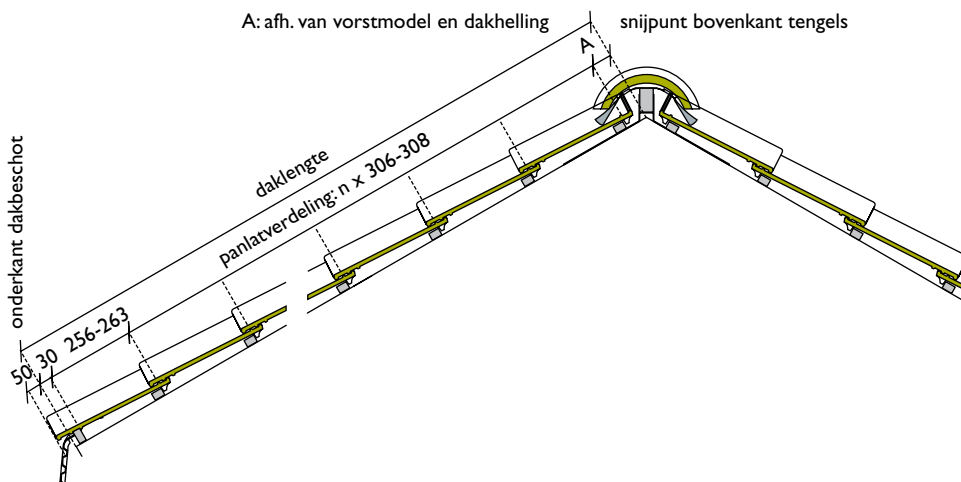
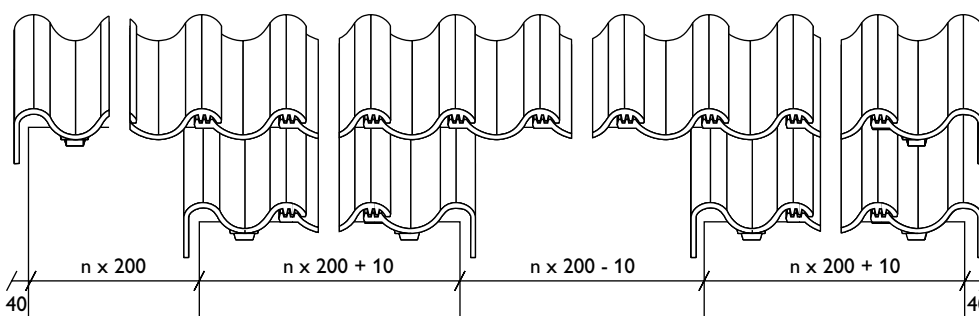
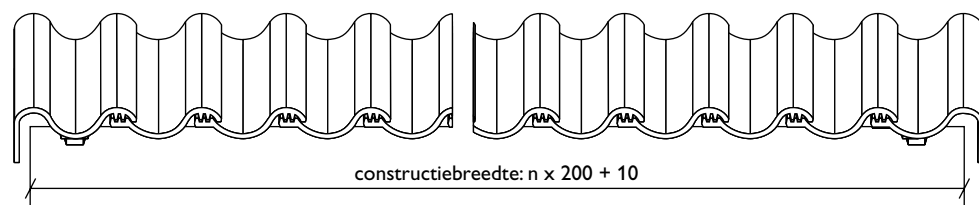


universele Combivent®
diameter Ø 125



HULPSTUKKEN

- nok: universele halfronde vorst
 - hoekkeper: universele halfronde vorst of schubvorst
 - gevelpan links/rechts ± 3,3 st/m¹
 - chaperonpan 90° ± 5 st/m¹
 - chaperongevelpan links/rechts
 - knikpan 120° en 140° ± 5 st/m¹
 - knikgevelpan links/rechts
 - onderpan ± 5 st/m¹
 - gevelonderpan links/rechts
 - dubbelwelpan ± 3,3 st/m¹
 - doorvoerpan
 - ventilatiepan
 - universele Combipan® voor rioolontluchting en ventilatie
 - universele Combivent® voor mechanische ventilatie
 - huismussenpan
 - gierzwaluwpan
- Voor afwijkende maatvoering van knik- en chaperonpannen zie tabel op pagina 314 en 315.



BREEDTE-INDELING MET GEBRUIK VAN GEVELPANNEN

De totale dakbreedte, inclusief dakoverstek, bij het model OVH 200 is $n \times 200 + 10$ mm. Deze breedte is als volgt opgebouwd: de werkende breedte van de dakpannen is 200 mm, de linker- en rechtergevelpan samen hebben een werkende breedte van 410 mm (de linkergevelpan 245 mm, de rechtergevelpan 165 mm). Door gebruik te maken van de panspeling van +1 of -1 mm kan de totale dakbreedte maximaal $n \times 1$ mm (n is het aantal dakpannen) vergroot of verkleind worden.

BREEDTE-INDELING ZONDER GEVELPANNEN

In plaats van aan beide zijden gevelpannen toe te passen, kan men ervoor kiezen aan de linkerkant een dubbelwelpan (werkende breedte 285 mm) en aan de rechterkant een gewone dakpan te gebruiken.

De afwerking kan geschieden door:

- een cementen deklijst;
- een verholen goot met een boeiboord;
- een verholen goot, waarbij het doorlopende metselwerk afgedekt is met een waterdicht materiaal (bijvoorbeeld natuursteen);
- een boeiboord met windveer.

De totale dakbreedte en de maatvoering van aanbouwen en inspringingen is afhankelijk van de detaillering van de gekozen afwerking.

LENGTE-INDELING

De bovenkant van de bovenste panlat uit het noksnijpunt (het snijpunt van de bovenzijde van de tengels) is afhankelijk van het vorstmodel en de dakhelling. Zie hiervoor de gegevens bij de betreffende vorsten. De plaats van de onderste panlat is afhankelijk van de gekozen gootdetaillering (maximaal 30 mm vanaf onderkant dakbeschoot). De bovenkant van de een-na-onderste panlat ligt 256 - 263 mm boven de onderste, afhankelijk van de latafstand die berekend wordt. 'Dampen' van de onderste rij dakpannen is te voorkomen door ophogen van de onderste panlat of door toepassing van een MONIER dakvoetprofiel in combinatie met een gekantelde onderste panlat. De gemiddelde latafstand is te bepalen door de afstand tussen bovenkant bovenste panlat en bovenkant een-na-onderste panlat te verdelen in een aantal hele dakpannen, rekening houdend met de minimale (306 mm) en de maximale (308 mm) latafstand.

RUITERHOOGTE

Bij toepassing van een zelfventilerende nokconstructie dienen de vorsten op de dakpannen te rusten. Tussen de onderkant vorst en de ruiters een ruimte vrijhouden van ca. 5 mm. De ruitershoogten bij gebruik van de MONIER nokbeugel zijn te vinden bij de betreffende vorstmodellen. Bij ongelijke dakhellingen het gemiddelde van de dakhellingen aanhouden.

Halfronde vorst

Dakhelling	Nokbeugel geknikt op perforatie	Nokbeugel geknikt op hoogste punt	A* (mm)	B* (mm)	C* (mm)
30°	x	-	40	110	80
45°	x	-	40	85	61
60°	-	x	40	62	62

Bij steilere dakhellingen advies vragen bij de afdeling Dakservice van MONIER.

