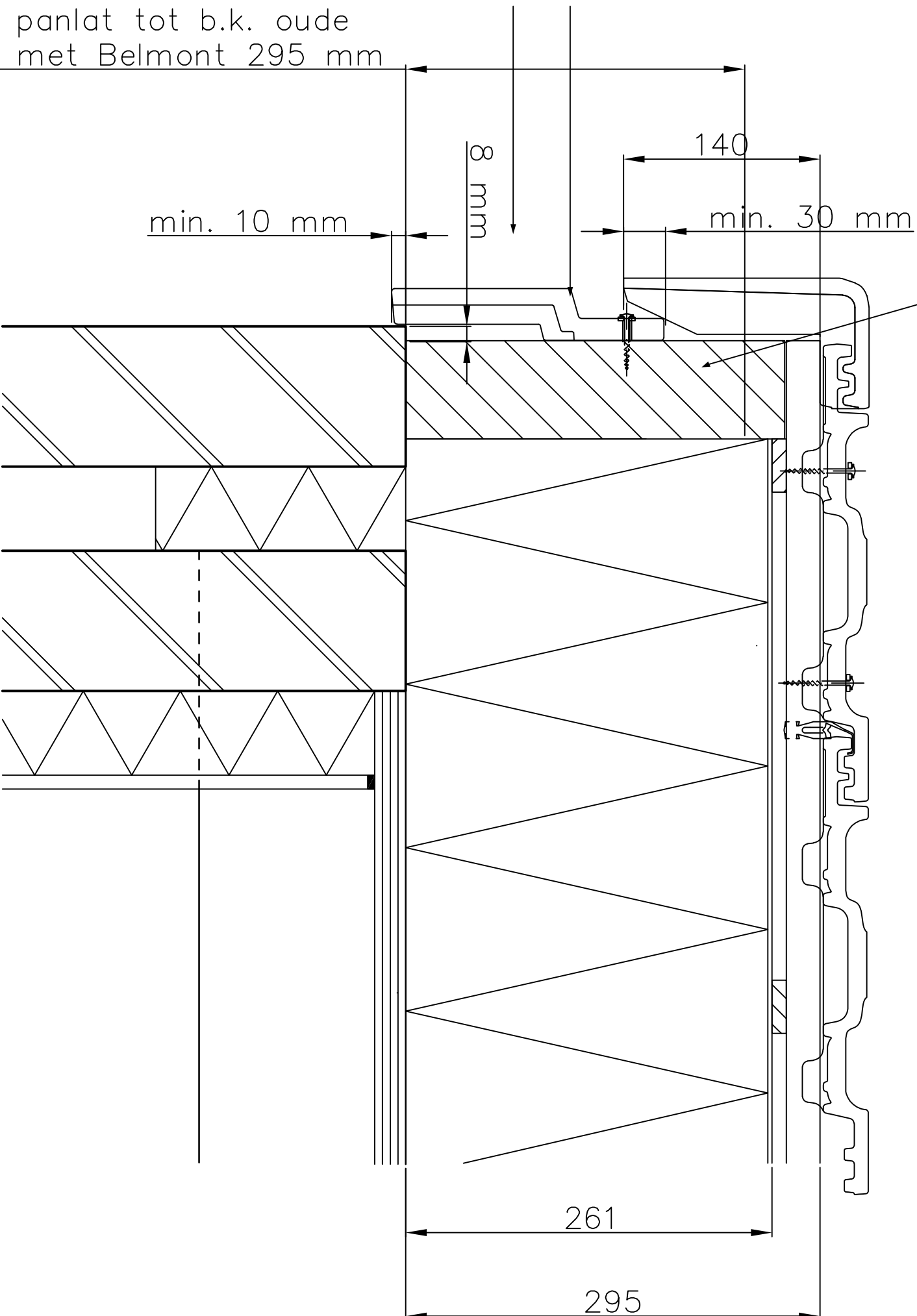


Aan te brengen extra randhout om het Monier keramisch boeiboord mechanisch te bevestigen.

Afdeling Dakservice
 Postbus 29 3417 ZG MONTFOORT
 Tel. 0348-476530
 dakservice@bmigroup.com
 infoNL@bmigroup.com
 www.monier.nl

Monier torx schroef met neopreen volgving 50 mm
 Monier keramisch boeiboord links/rechts

Max. b.k. panlat tot b.k. oude dakbeschot met Belmont 295 mm



Monier BV

Werk/off.nr. Monier keramisch boeiboord L/R

Tekeningnr. Belmont

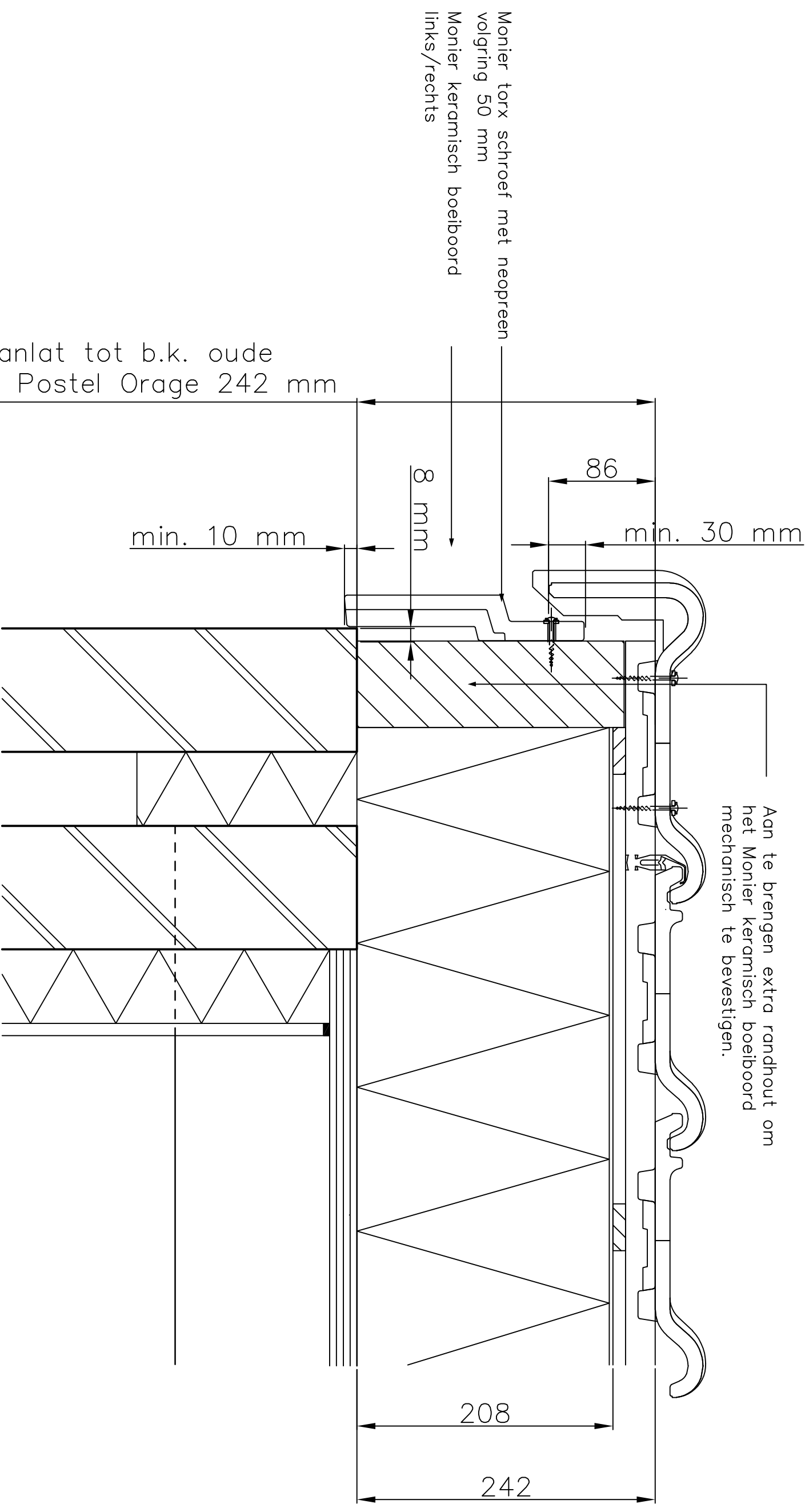
Schaal 1:2 Afmeting 297x210 A4

Omschrijving

**Monier Renovatie principe detail
 gevelansluiting met keramisch boeiboord**

18-04-2018 Originele versie

Dakservice



Monier torx schroef met neopreen
 volgving 50 mm
 Monier keramisch boeiboord
 links/rechts

Max. b.k. panlat tot b.k. oude
 dakbeschot met Postel Orage 242 mm

Monier BV

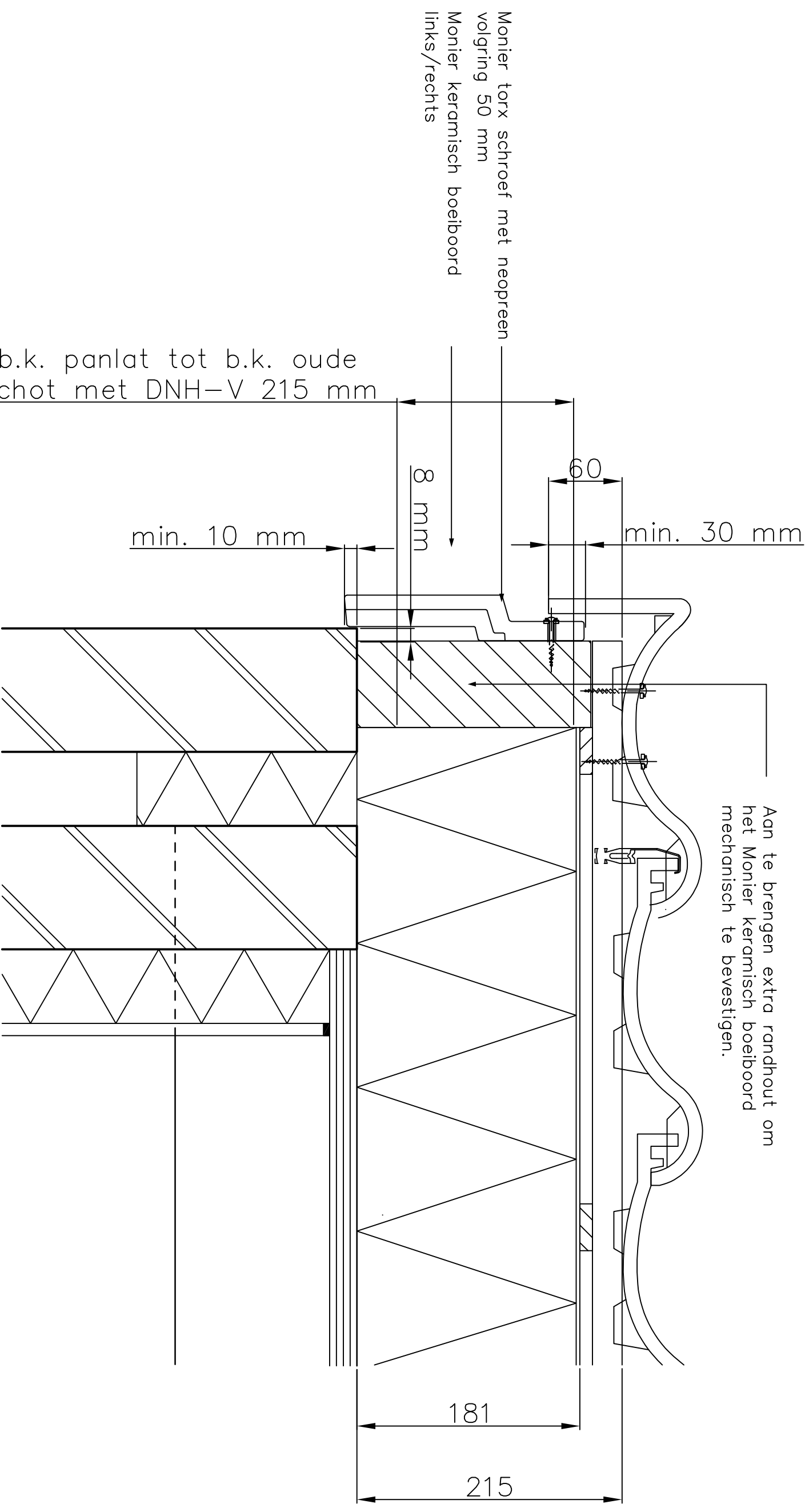
Werk/off.nr.	Monier keramisch boeiboord L/R
Tekeningnr.	Postel Orage
Schaal	1:2
Afmeting	297x210 A4

Omschrijving

**Monier Renovatie principe detail
 gevelansluiting met keramisch boeiboord**

18-04-2018 Originele versie

Dakservice



Monier BV

Werk/off.nr. Monier keramisch boeiboord L/R
 Tekeningsnr. De Nieuwe Hollander V
 Schaal 1:2 Afmeting 297x210 A4

Omschrijving

Monier Renovatie principe detail
 gevelansluiting met keramisch boeiboord

18-04-2018 Originele versie

Dakservice