

Vogelvide



Dit hebt u nodig

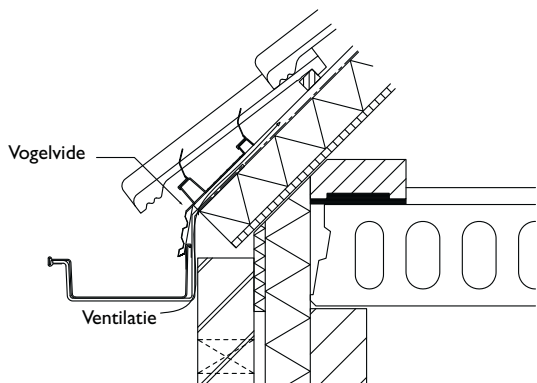
- RVS torxschroeven & neopreen-volgring 4 x 25 mm
- eindstukken
- (Euro-)panhaken (niet meegeleverd)

Gereedschap

- duimstok en potlood
- hamer
- accu-schroefmachine
- nagels en eventueel een handzaag

Vorbereiding en advies:

- zorg voor een vlakke ondergrond;
- let op dat de dakvoet uitgevoerd is zonder gootplank;
- zorg voor minimaal 180 mm ruimte tussen de onderzijde dakbeschoot en de tweede panlat.



Verwerkingsstappen



1 Bestaande situatie.



2 Schuif de tweede rij dakpannen omhoog en verwijder de onderste rij dakpannen over de gewenste breedte.



3 Is er vogelwering aanwezig, zoals een Vogelmuisschroot, Vogelschroot, een Kombi dakvoetprofiel of een ander profiel...



4 ...verwijder dit dan en verwijder de onderste panlat.



5 Begin aan de rechterzijde met het plaatsen van het eerste Vogelvide element. Breng de RVS torxschroeven & neopreen-volgring aan, door de Vogelvide in de tengels.



6 Koppel de tweede Vogelvide aan de eerste door de verbinding in elkaar te steken. Monteer vervolgens ook deze Vogelvide met RVS torxschroeven & neopreen-volgring op de tengels.



7 Controleer de afstand tussen de tengels ter plaatse van de koppeling van twee Vogelvide elementen. Is de afstand groter dan 500 mm, zorg dan voor extra ondersteuning onder deze koppeling.



8 Ondersteuning voor de koppeling van twee Vogelvide elementen kan door een extra stukje tengel, van dezelfde dikte, aan te brengen.



9
Herhaal de bovenstaande handelingen voor alle toe te passen Vogelvide elementen. Kort het laatste Vogelvide element eventueel in met een handzaag.



10
Breng op de open zijkant van de Vogelvide zelfklevende eindstukken aan om te voorkomen dat vogels de dakspouw in kunnen.



11
Plaats de onderste rij dakpannen terug.



12
Schuif de tweede rij dakpannen terug op hun plaats.



13
Stormvaste verankering van de dakpannen: als dambordsgewijze verankering van de dakpannen in deze dakzone is vereist, dan moet de tweede dakpannenrij volledig worden verankerd. Dat betekent dat u elke dakpan voorziet van een panhaak.

Let op: in 2017 wordt een nieuw model Vogelvide geïntroduceerd.